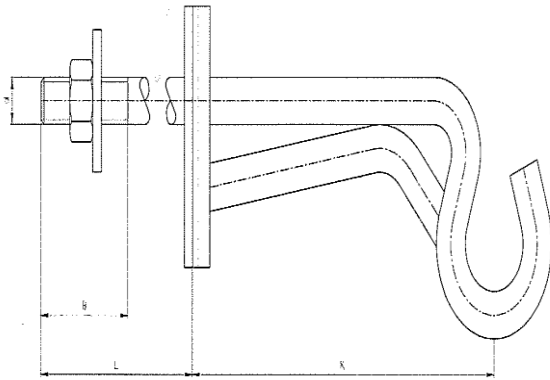


## Крюк для внешнего угла SOT91.1



Тип	болт, мм	шайба	Тестовая нагрузка F <sub>x</sub> , кН	Тестовая нагрузка F <sub>y</sub> , кН	Вес, кг
SOT91.1	M12	60x60x6 диаметр 22	4,0	1,5	0,790

**Применение** Крюк применяется для подвеса СИП или кабелей связи на внешнем угле поворота.

**Материал** Сталь горячей оцинковки.

**Установка** Крюк крепится на опору в технологическое отверстие.

**Необходимый инструмент** ключ

**d = M12, K = 156 мм, B = 120 мм, L = 228 мм**